

WAŻNE! ZACHOWAĆ DO PÓŹNIEJSZEGO STOSOWANIA: UWAŻNIE PRZECZYTAĆ.

- a. Ostrzeżenie: Bądź świadom ryzyka, jakie stanowi otwarty ogień oraz inne źródła ciepła, takie jak promienniki elektryczne lub gazowe itp. umieszczone w pobliżu łóżka.
- b. Ostrzeżenie: Nie używać łóżka, jeżeli jakikolwiek jego element jest uszkodzony, rozdarty lub brakuje elementu, używać tylko elementów dopuszczonych przez producenta.
- c. Ostrzeżenie: Nie pozostawiać w łóżku czegokolwiek ani nie ustawiać łóżka w pobliżu innego sprzętu, który mógłby stanowić podparcie dla stopy lub spowodować niebezpieczeństwo uduszenia lub powieszenia dziecka, np. przewody, sznurki zasłon/żaluzji.
- d. Ostrzeżenie: Nie używać w łóżku więcej niż jednego materaca.
- e. Zalecana maksymalna grubość materaca 12 cm - 15 cm.
- f. Wybrany rozmiar łóżka to wymiar materaca jaki należy zastosować.
- g. Zaleca się aby wszystkie elementy montażowe podczas montażu były dobrze dokręcone oraz regularnie sprawdzane i w razie konieczności dokręcane.

UWAGA: Przed przystąpieniem do montażu prosimy o sprawdzenie wszystkich elementów. Jeśli jakiegokolwiek części są uszkodzone, prosimy nie montować łóżka i natychmiast powiadomić nas o uszkodzonych częściach e-mailem, ze zdjęciami, abyśmy mogli wysłać części zamienne. Po złożeniu łóżka wszelkie reklamacje dotyczące uszkodzonych części nie będą przyjmowane.

IMPORTANT! À CONSERVER POUR FUTURE RÉFÉRENCE: À LIRE ATTENTIVEMENT.

- a. Avertissement: Soyez conscient des risques posés par les flammes nues et autres sources de chaleur telles que les radiateurs électriques ou à gaz, etc. à proximité du lit.
- b. Avertissement: N'utilisez pas le lit si une pièce est endommagée, déchirée ou manquante, utilisez uniquement les pièces approuvées par le fabricant.
- c. Avertissement: Ne rien laisser dans le lit ni placer le lit à proximité de tout autre équipement pouvant soutenir le pied ou présenter un risque d'étouffement ou de pendaison de l'enfant, tel que cordons, cordons de rideaux/stores.
- d. Avertissement: N'utilisez pas plus d'un matelas dans le lit.
- e. Épaisseur maximale recommandée du matelas de 12 cm à 15 cm.
- f. La taille de lit sélectionnée est la taille du matelas à utiliser.
- g. Il est recommandé de bien serrer tous les éléments d'assemblage lors du montage, de les vérifier régulièrement et de les resserrer si nécessaire.

Attention : Avant de commencer le montage, veuillez vérifier l'ensemble des éléments. Si des éléments sont abîmés, merci de ne pas monter le lit et de nous signaler les pièces endommagées immédiatement par mail afin que nous puissions vous faire renvoyer celles-ci. Une fois le lit monté, la réclamation ne pourra plus être acceptée.

IMPORTANTE! CONSERVAR PARA FUTURAS CONSULTAS: LEER CUIDADOSAMENTE.

- a. Advertencia: tenga en cuenta los riesgos que plantean las llamas abiertas y otras fuentes de calor, como calentadores eléctricos o de gas, etc., cerca de la cama.
- b. Advertencia: No use la cama si alguna parte está dañada, rota o falta, use solo las partes aprobadas por el fabricante.
- c. Advertencia: No deje nada en la cama ni coloque la cama cerca de ningún otro equipo que pueda sostener el pie o suponga un riesgo de asfixia o colgar al niño, como cuerdas, cuerdas de cortinas / persianas.
- d. Advertencia: No use más de un colchón en la cama.
- e. Grosor máximo recomendado del colchón de 12 cm - 15 cm.
- f. El tamaño de cama seleccionado es el tamaño del colchón que se utilizará.
- g. Se recomienda que todos los elementos de montaje estén bien apretados durante el montaje, revisados regularmente y apretados si es necesario.

Atención: Antes de comenzar el montaje, compruebe todas las piezas. Si alguna pieza está dañada, no monte la cama y notifíquenoslo inmediatamente por correo electrónico para que podamos enviarle piezas de recambio. Una vez montada la cama, no se aceptan reclamaciones.

IMPORTANTE! CONSERVARE PER FUTURI RIFERIMENTI: LEGGERE ATTENTAMENTE.

- a. Avvertenza: essere consapevoli dei rischi posti dal fuoco aperto e da altre fonti di calore come stufe elettriche oa gas, ecc. vicino al letto.
- b. Avvertenza: non utilizzare il letto se qualche parte è danneggiata, strappata o mancante, utilizzare solo le parti approvate dal produttore.
- c. Avvertenza: non lasciare nulla nel letto o posizionare il letto vicino a qualsiasi altra attrezzatura che potrebbe sostenere il piede o rappresentare un rischio di soffocamento o di appendere il bambino, come corde, tende/cord per tende.
- d. Avvertenza: non utilizzare più di un materasso nel letto.
- e. Spessore massimo consigliato del materasso di 12 cm - 15 cm.
- f. La dimensione del letto selezionata è la dimensione del materasso da utilizzare.
- g. Si raccomanda di serrare bene tutti gli elementi di montaggio durante il montaggio, di controllarli regolarmente e di serrarli se necessario.

Attenzione : Prima di cominciare il montaggio, si invita a verificare l'insieme degli elementi. Nel caso in cui degli elementi fossero rovinati, si prega di non procedere col montaggio del letto e di segnalarci immediatamente i pezzi danneggiati tramite mail, affinché possiamo procedere col rinvio degli elementi sostitutivi. Una volta montato il letto, il reclamo non potrà più essere accettato.



IMPORTANT! KEEP FOR FUTURE REFERENCE: READ CAREFULLY.

- a. Warning: Be aware of the risks posed by open fire and other heat sources such as electric or gas heaters etc. near the bed.
- b. Warning: Do not use the bed if any part is damaged, torn or missing, use only the parts approved by the manufacturer.
- c. Warning: Do not leave anything in the bed or place the bed near any other equipment that could support the foot or pose a risk of suffocation or hanging the child, such as cords, curtain / blind cords.
- d. Warning: Do not use more than one mattress in the bed.
- e. Recommended maximum mattress thickness of 12 cm - 15 cm.
- f. The selected bed size is the size of the mattress to be used.
- g. It is recommended that all assembly elements be tightened well during assembly, regularly checked and tightened if necessary.

Warning: Before starting the assembly, please check all the elements. If any parts are damaged, please do not assemble the bed, and notify us of the damaged parts immediately by email, with photos, so that we can send you replacement parts. Once the bed has been assembled, any complaint regarding damages parts will no longer be accepted.



IMPORTANTE! GUARDE PARA REFERÊNCIA FUTURA: LEIA ATENTAMENTE.

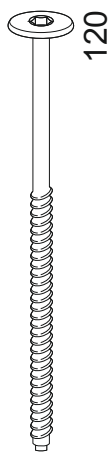
- a. Aviso: Esteja ciente dos riscos representados por fogo aberto e outras fontes de calor, como aquecedores elétricos ou a gás, etc. perto da cama.
- b. Atenção: Não use a cama se alguma peça estiver danificada, rasgada ou faltando, use apenas as peças aprovadas pelo fabricante.
- c. Aviso: Não deixe nada na cama ou coloque a cama perto de qualquer outro equipamento que possa apoiar o pé ou oferecer risco de asfixia ou pendurar a criança, como cordas, cortinas/cortinas.
- d. Aviso: Não use mais de um colchão na cama.
- e. Espessura máxima recomendada do colchão de 12 cm - 15 cm.
- f. O tamanho da cama selecionada é o tamanho do colchão a ser usado.
- g. Recomenda-se que todos os elementos de montagem sejam bem apertados durante a montagem, verificados regularmente e apertados se necessário.

Atenção: Antes de iniciar a montagem, verificar todas as peças. Se houver peças danificadas, não montar a cama e notificar-nos imediatamente por e-mail para que possamos enviar-lhe novas peças. Uma vez a cama montada, não poderá ser aceita mais nenhuma reclamação.

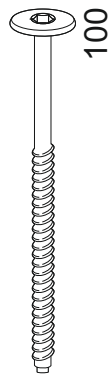
WICHTIG! FÜR SPÄTERES NACHSCHLAGEN AUFBEWAHREN: SORGFÄLTIG LESEN.

- Warnung: Seien Sie sich der Risiken bewusst, die durch offenes Feuer und andere Wärmequellen wie Elektro- oder Gasheizungen usw. in der Nähe des Bettes entstehen.
- Warnung: Verwenden Sie das Bett nicht, wenn Teile beschädigt, gerissen oder fehlen, verwenden Sie nur die vom Hersteller zugelassenen Teile.
- Warnung: Lassen Sie nichts im Bett liegen und stellen Sie das Bett nicht in die Nähe anderer Geräte, die den Fuß stützen oder eine Erstickungsgefahr oder das Aufhängen des Kindes darstellen könnten, wie z.B. Drähte, Gardinen-/Rolloschnüre.
- Warnung: Verwenden Sie nicht mehr als eine Matratze im Bett.
- Empfohlene maximale Matratzendicke von 12 cm - 15 cm.
- Die gewählte Bettgröße ist die Größe der zu verwendenden Matratze.
- Es wird empfohlen, alle Montageelemente während der Montage gut anzuziehen, regelmäßig zu kontrollieren und ggf. nachzuziehen.

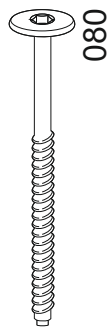
Achtung: Bitte prüfen Sie vor dem Aufbau ob Sie alle Elemente erhalten haben. Sollten einige Teile beschädigt sein, bitten wir Sie das Bett vorerst nicht aufzubauen und uns die Schäden schriftlich zu melden. Wir werden diese schnellstens ersetzen. Sollte das Bett bereits aufgebaut worden sein, so kann die Reklamation nicht akzeptiert werden.



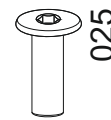
4x



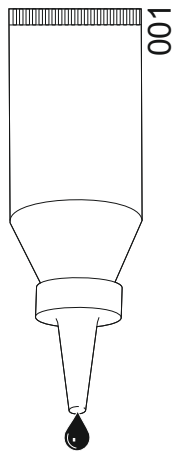
18x



10x



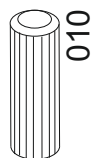
4x



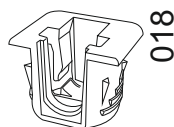
1x



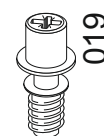
28x



20x



8x

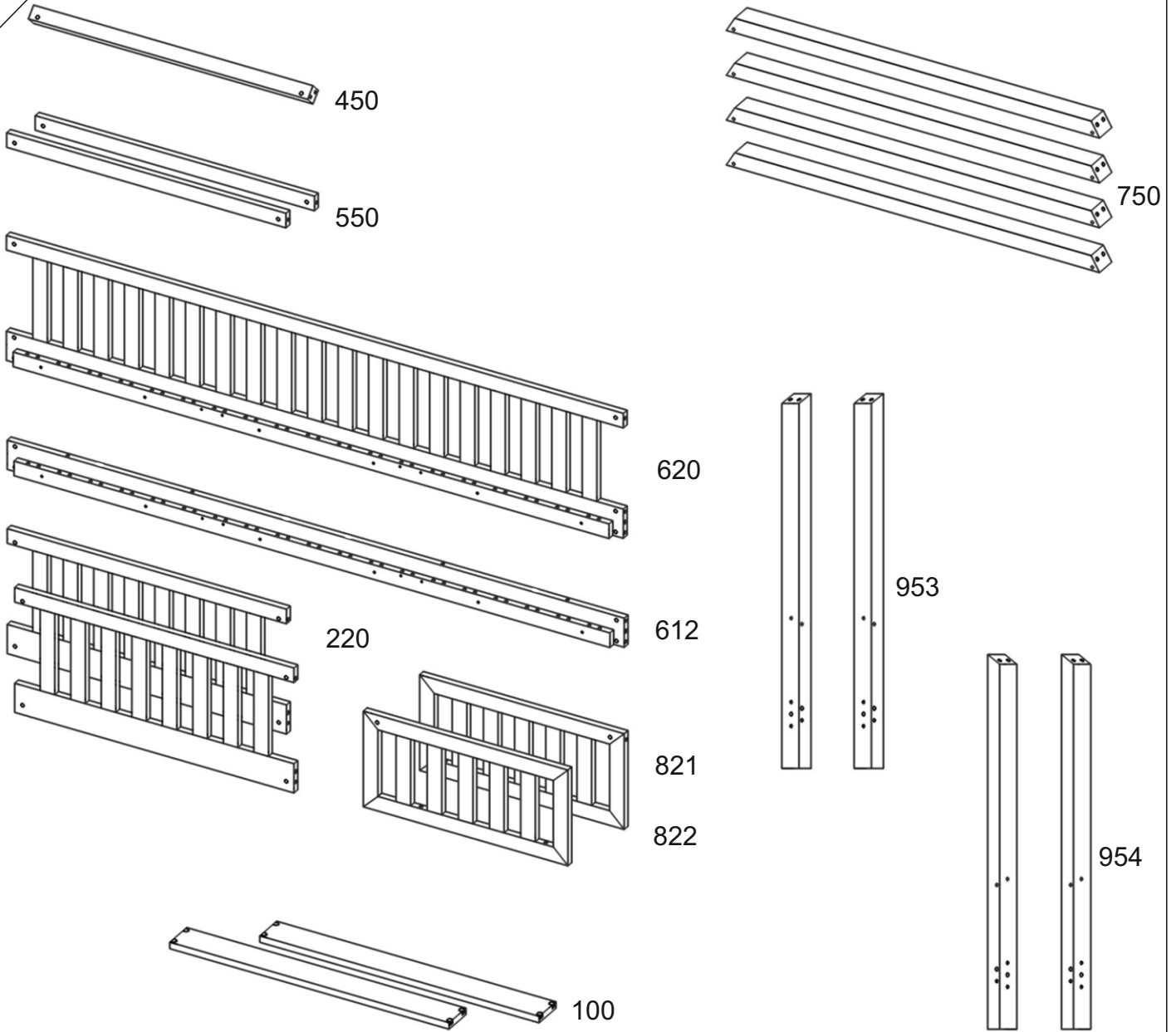


8x

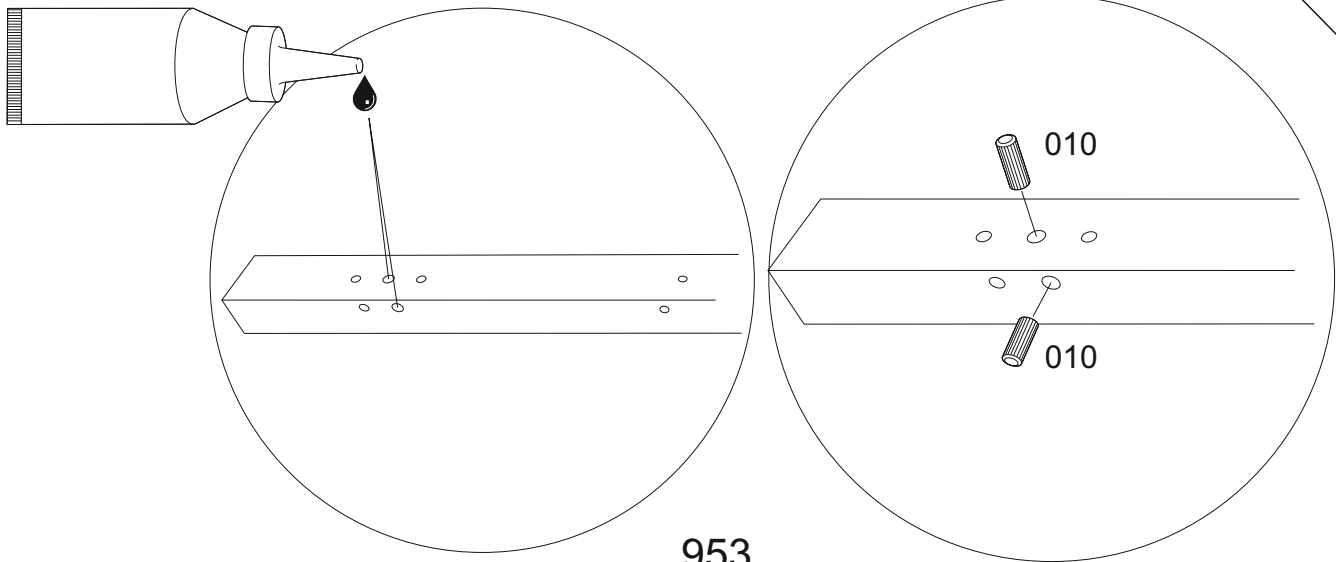


1x

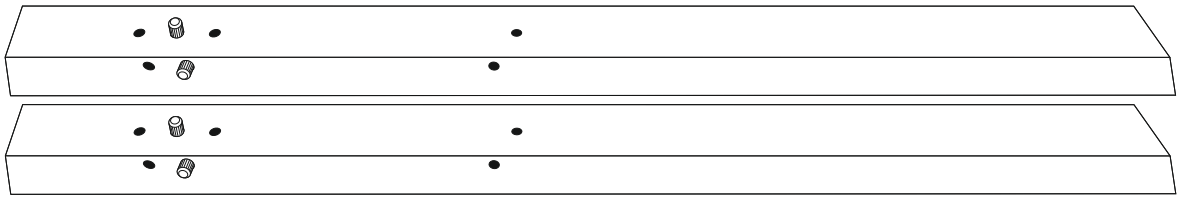
6



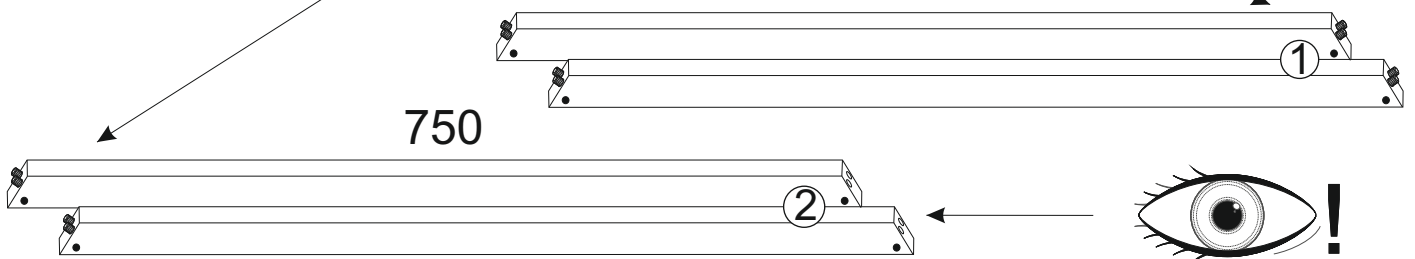
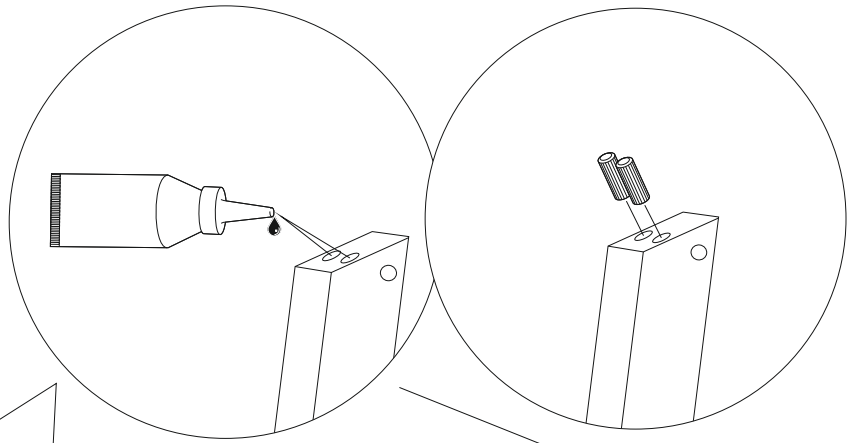
<p>140cm</p>	<p>28x</p>	<p>14x</p>
<p>160cm</p>	<p>32x</p>	<p>16x</p>
<p>180cm</p>	<p>36x</p>	<p>18x</p>
<p>190cm</p>	<p>38x</p>	<p>19x</p>
<p>200cm</p>	<p>40x</p>	<p>20x</p>



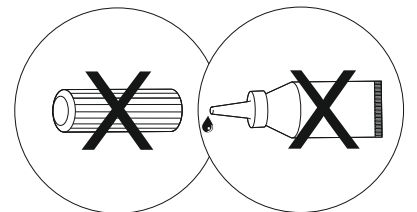
953



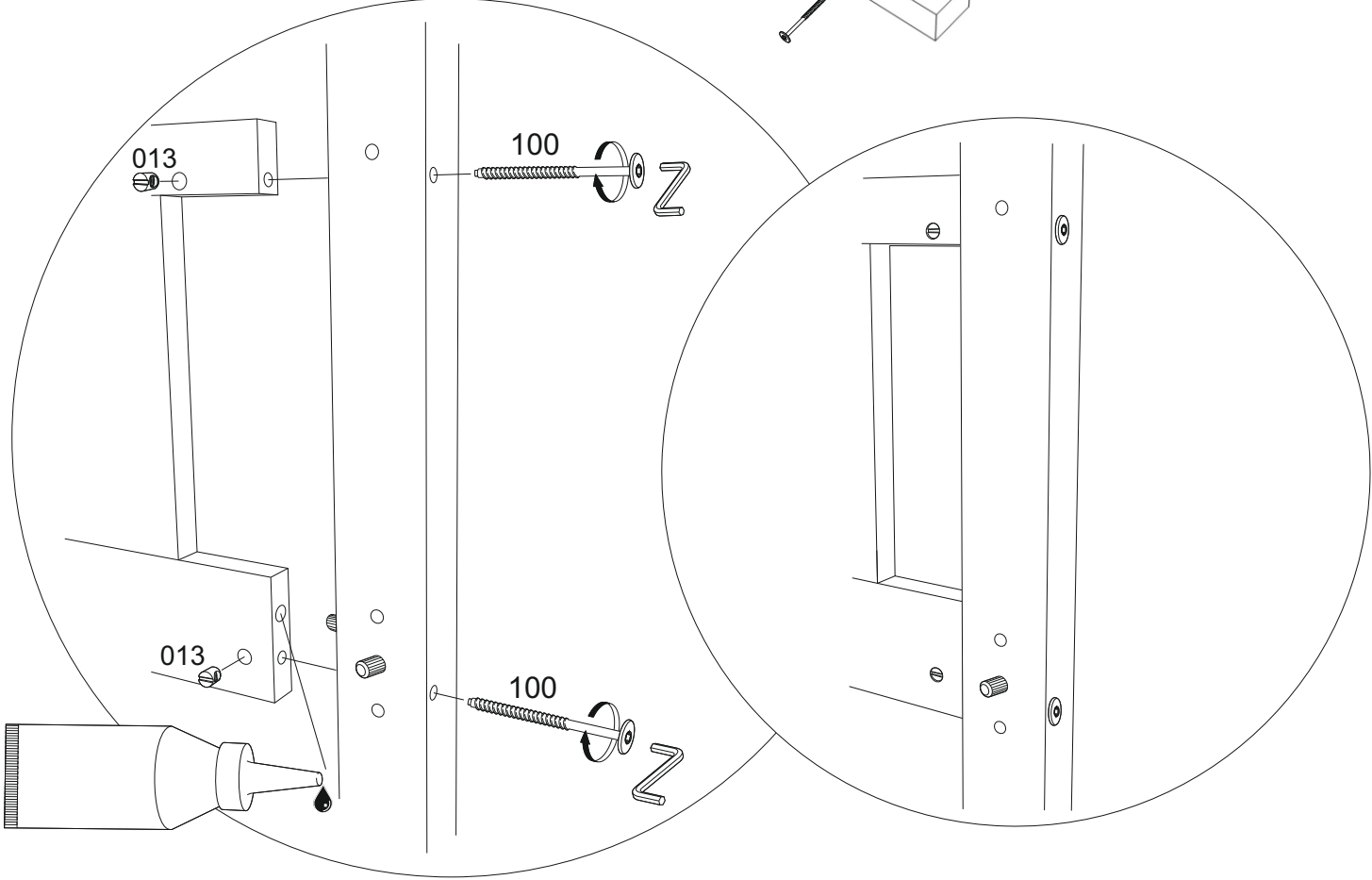
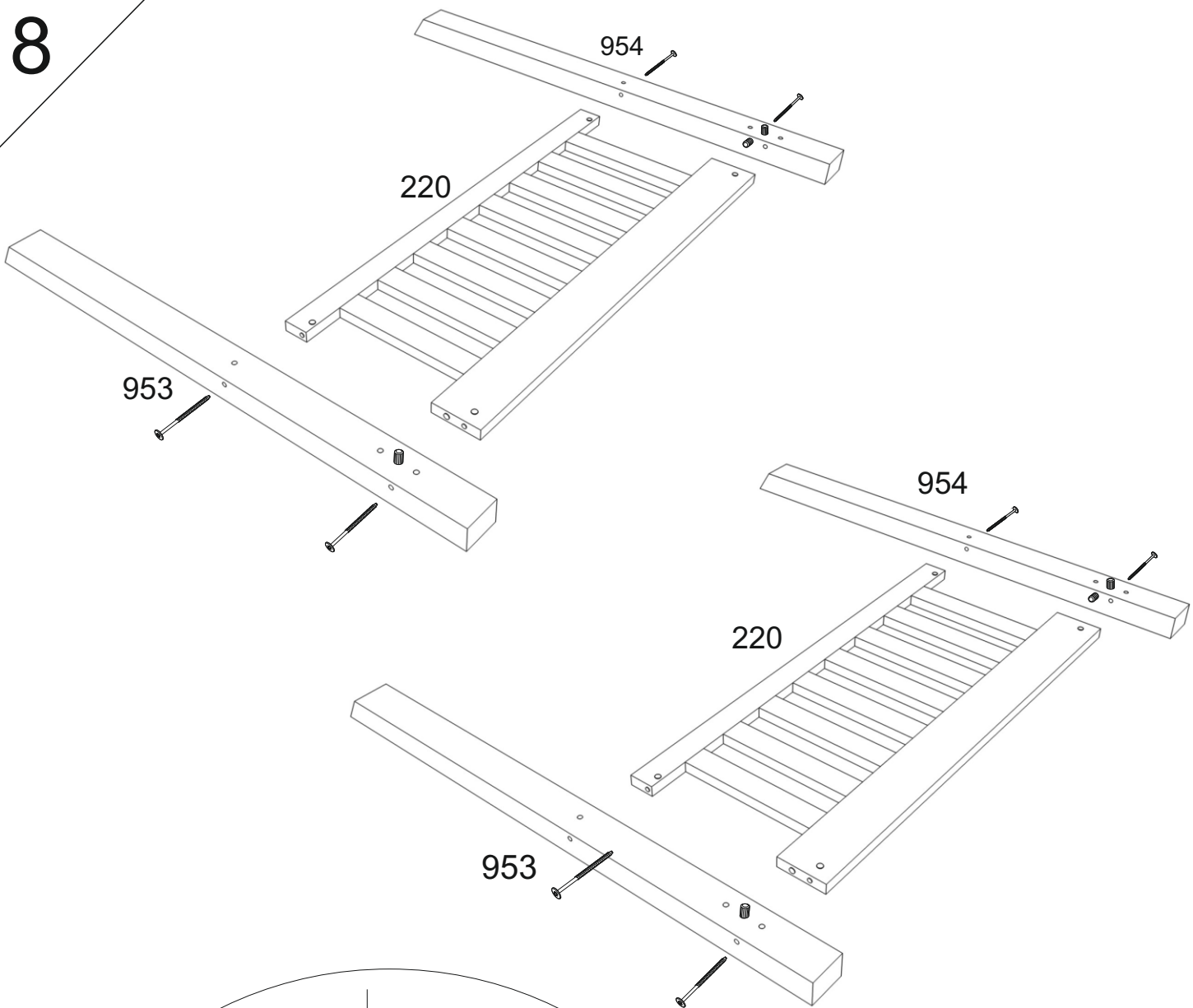
954

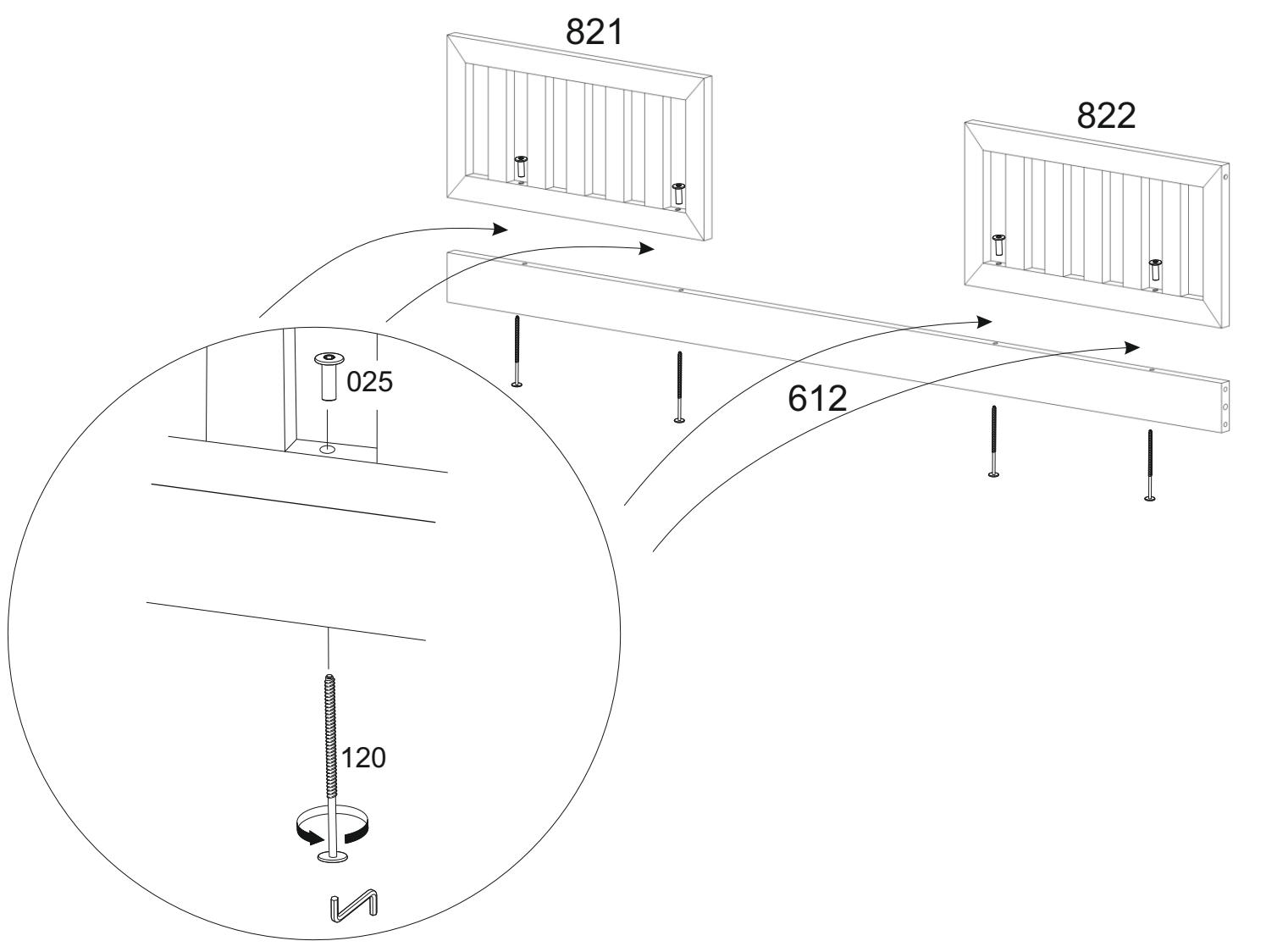
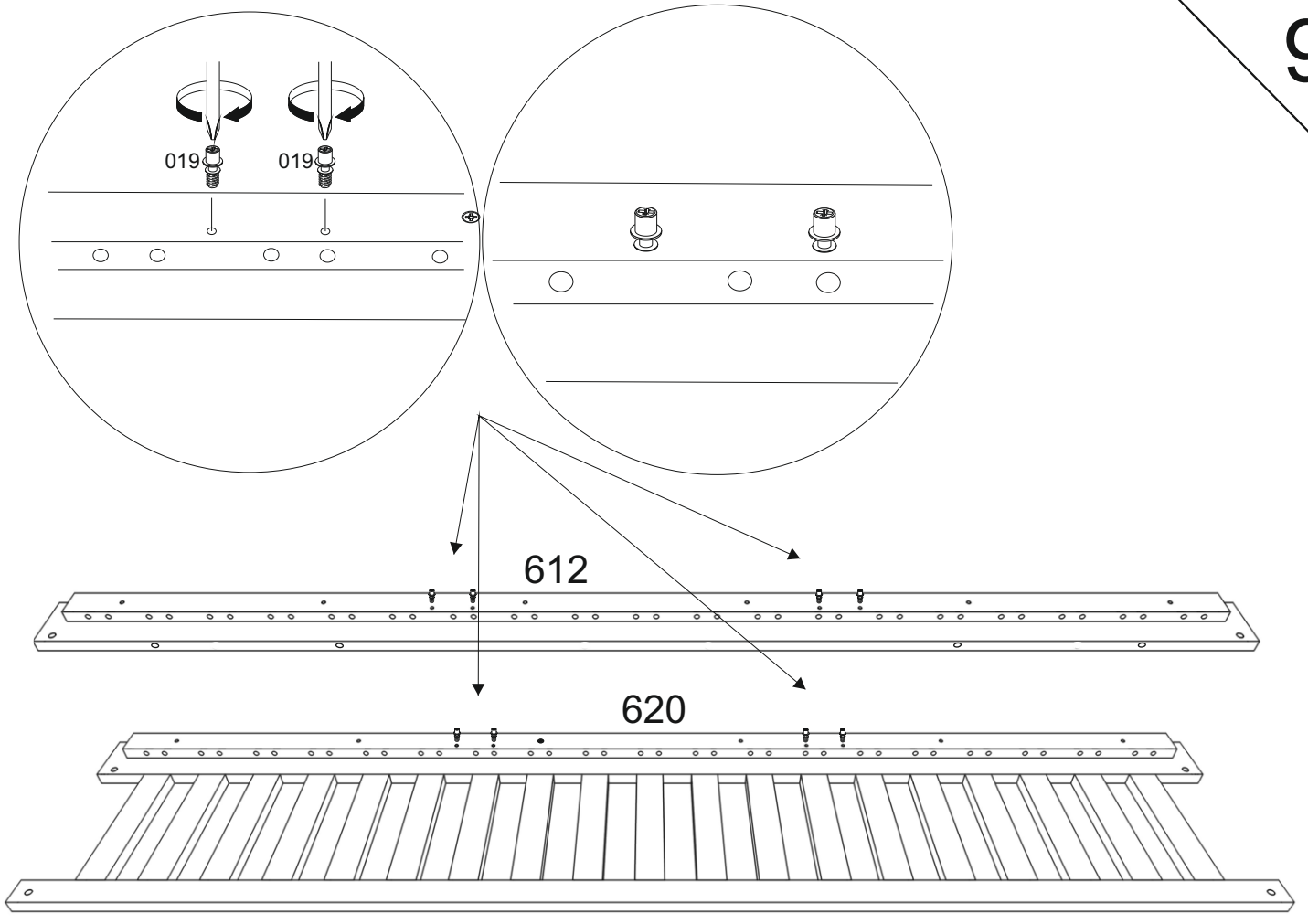


750

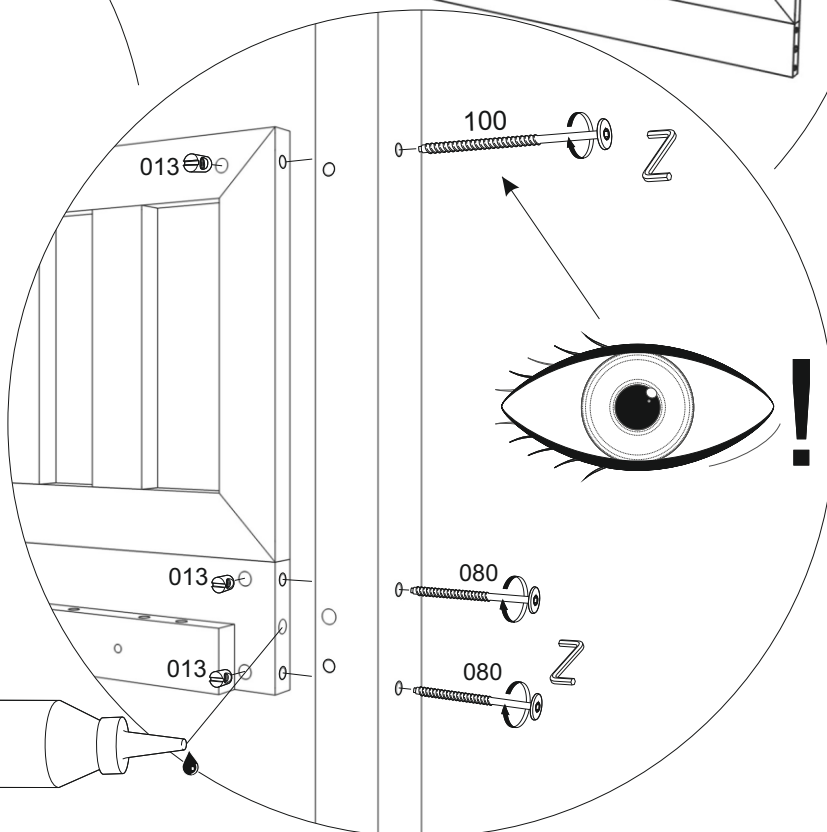
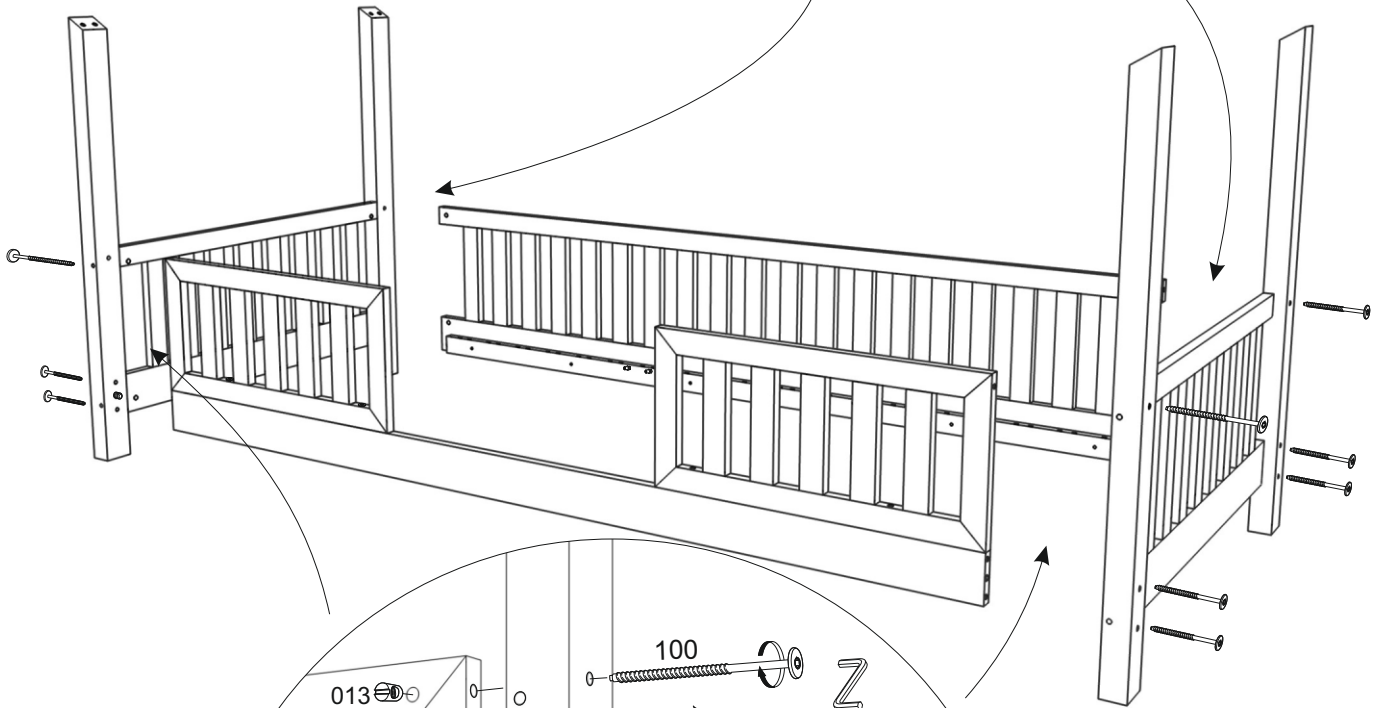
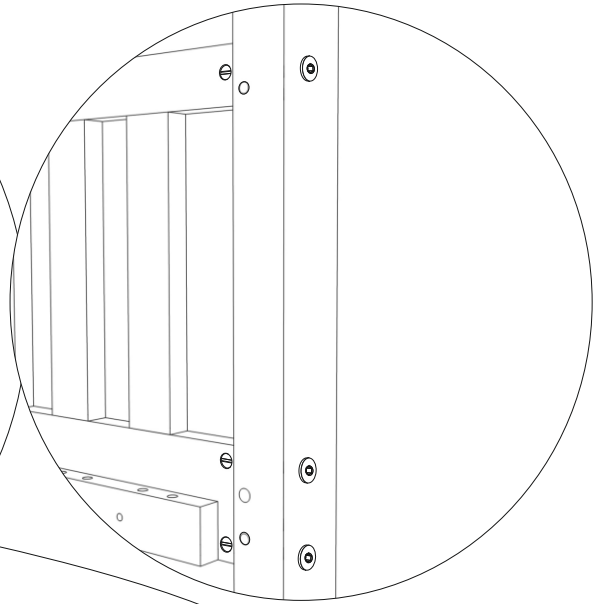
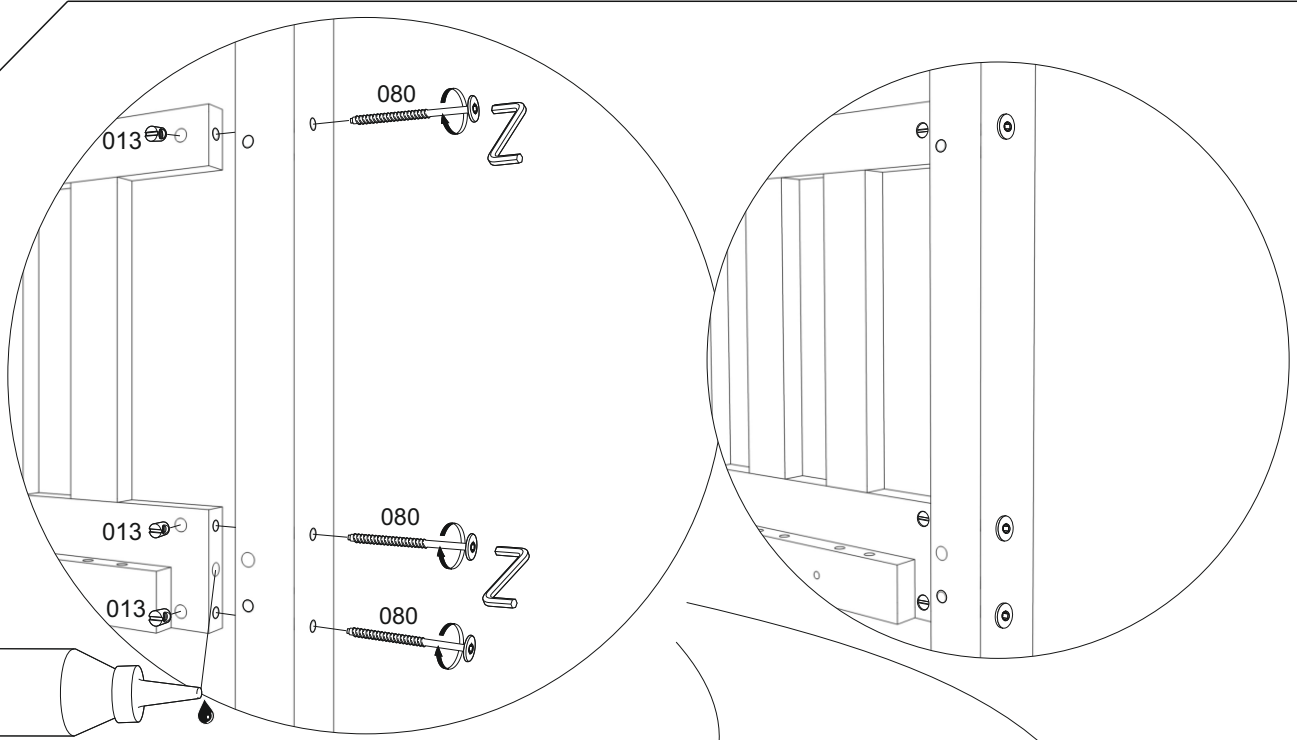


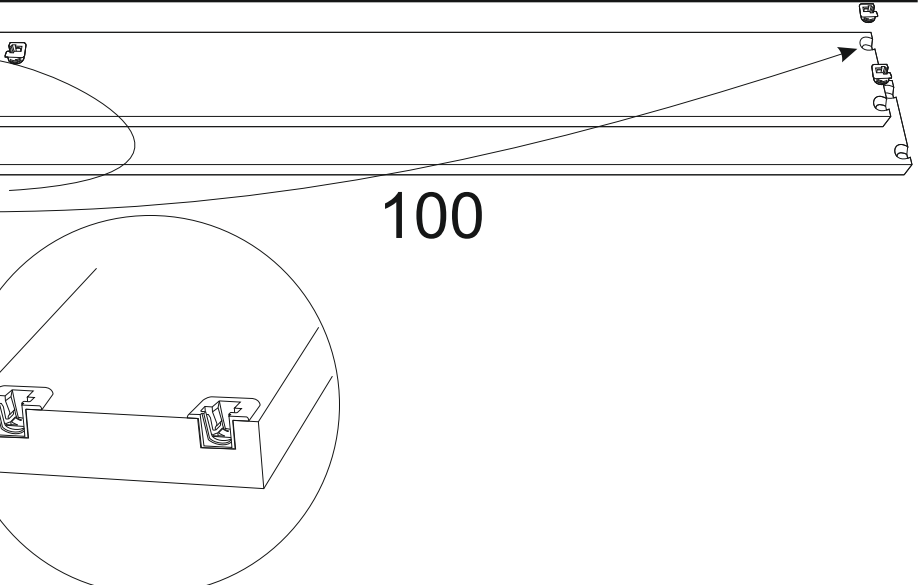
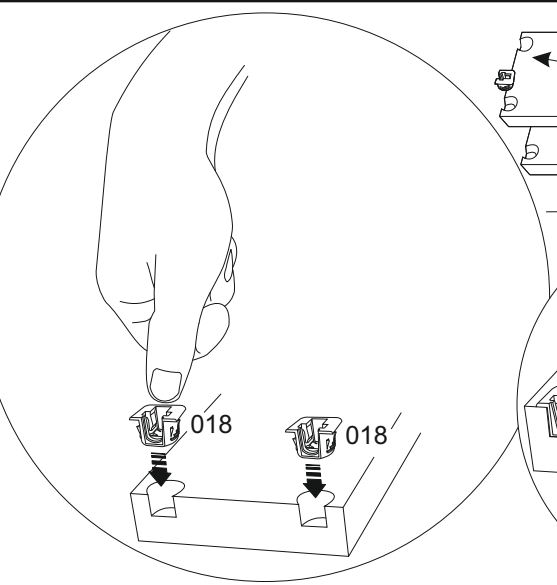
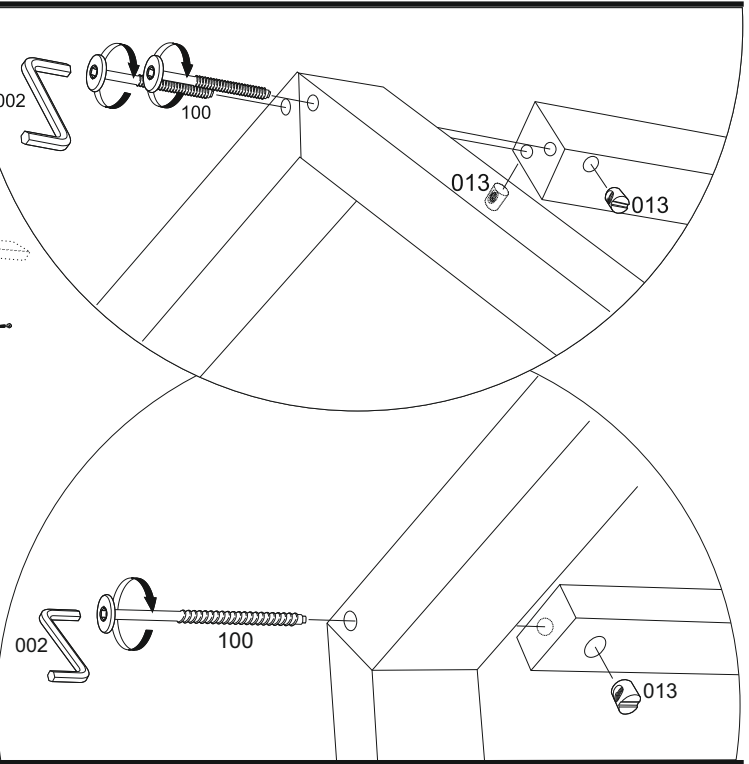
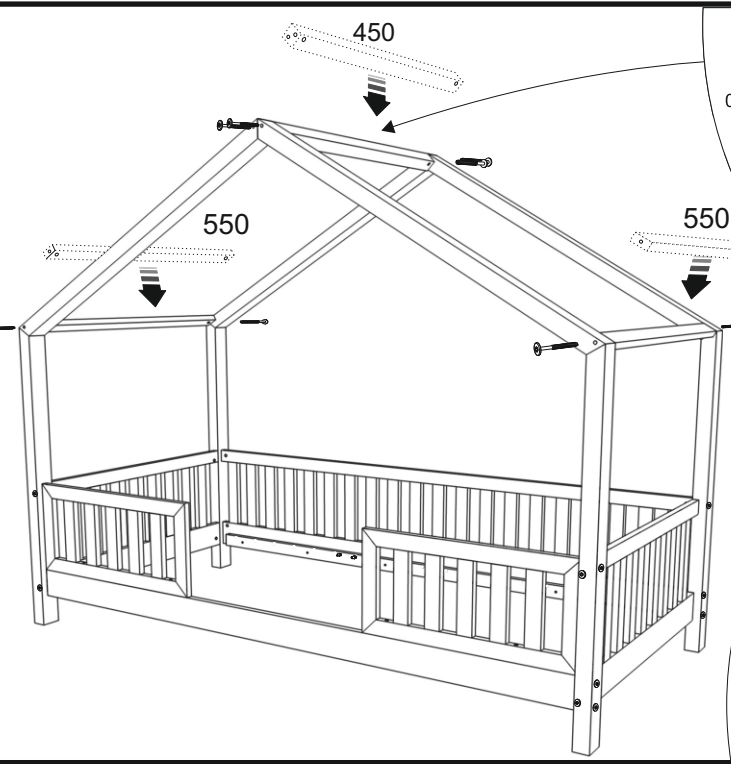
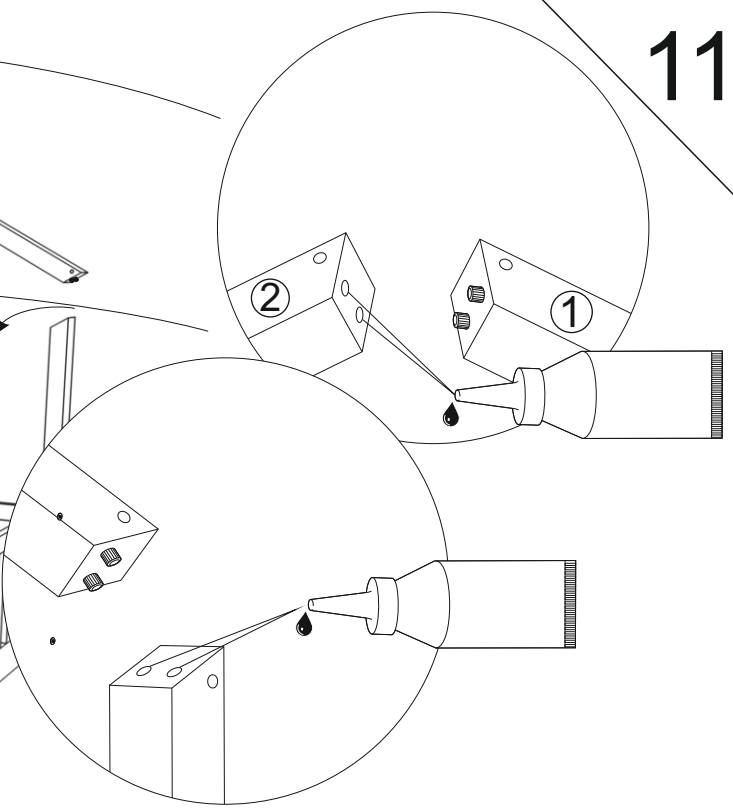
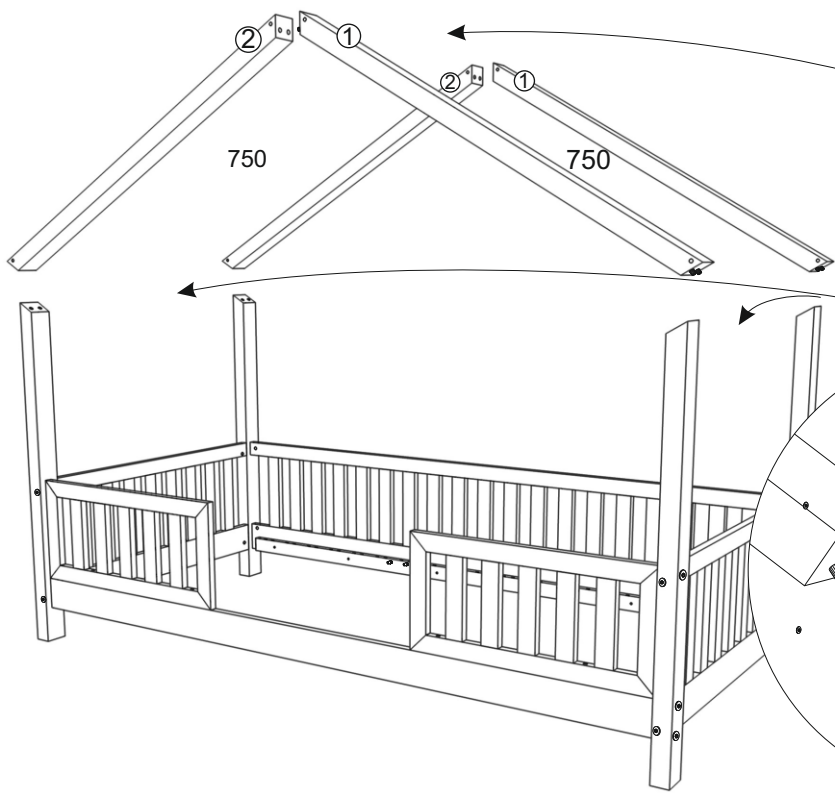
8

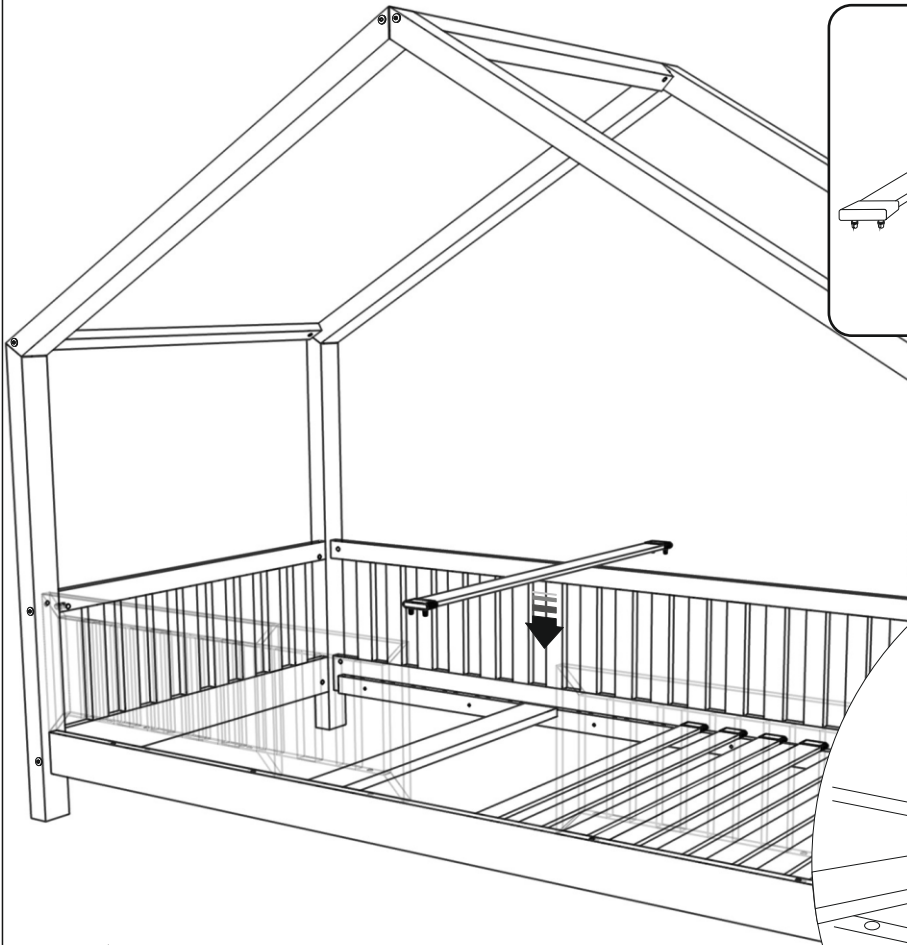
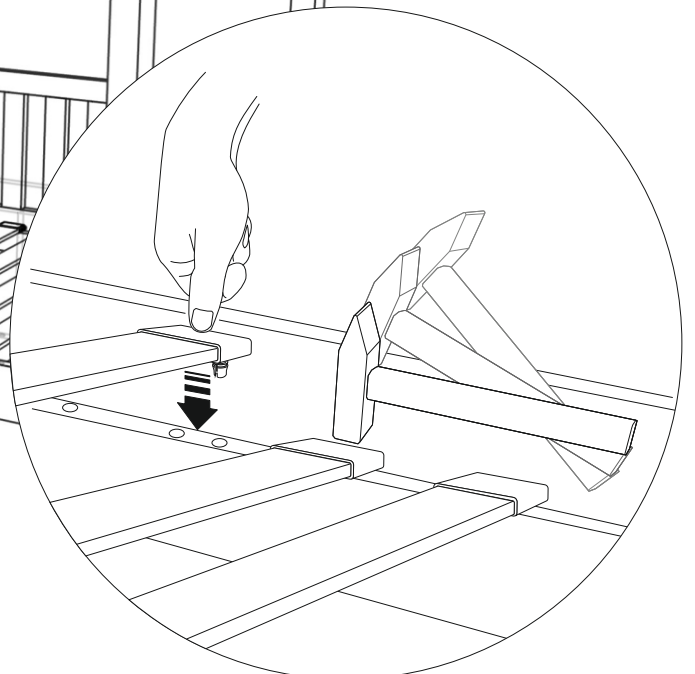
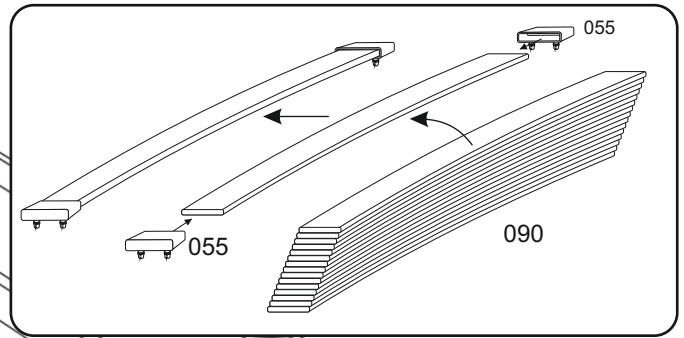
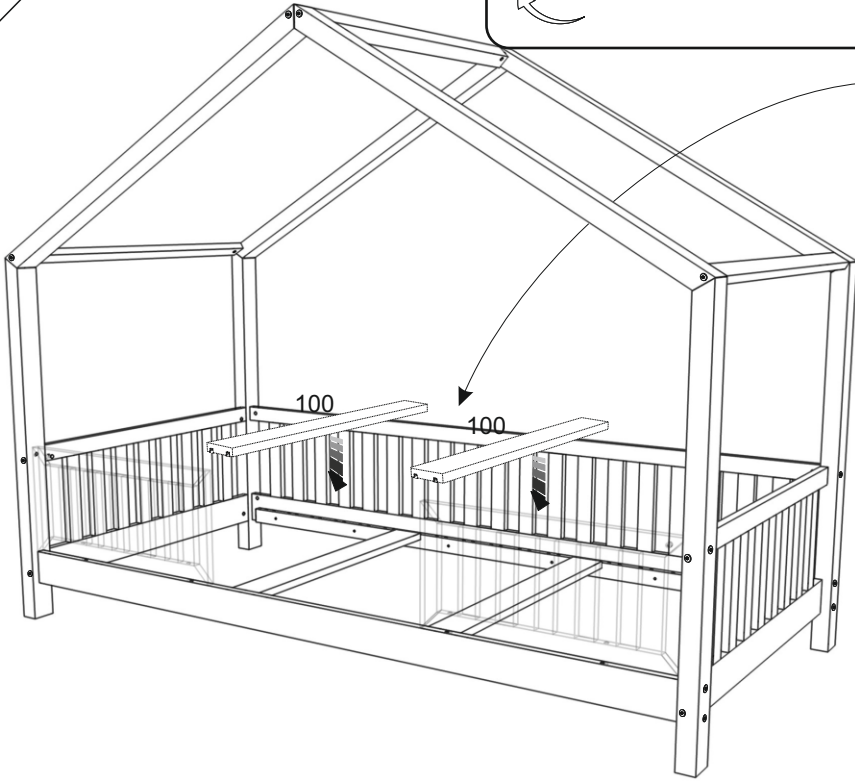
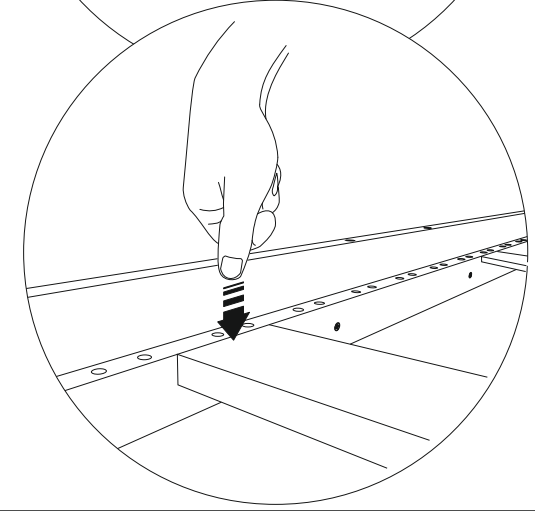
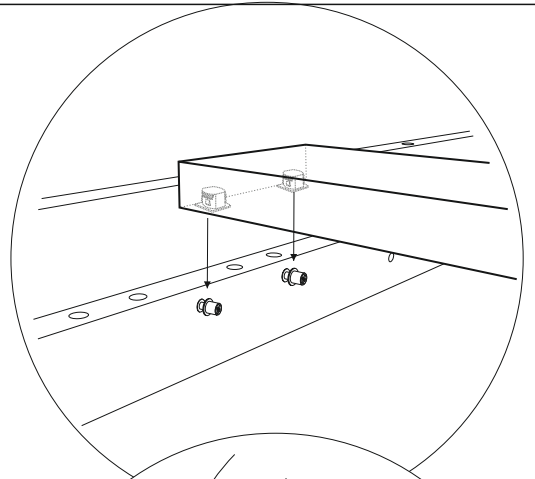
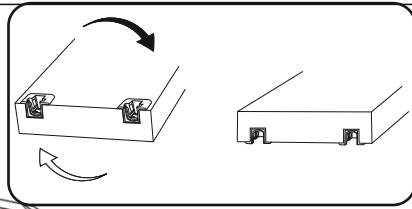




10







PLASTIC



METAL



PAPER